



Dveřní zavírač

DORMA TS 72

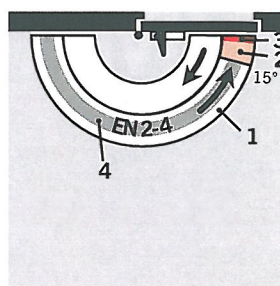
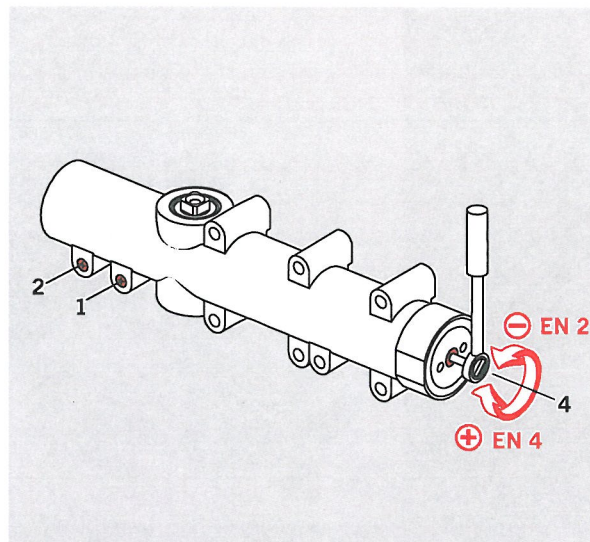
Sériově dodávané a volitelné funkce

Rychlost zavírání DORMA TS 72 je plynule nastavitelná pomocí ventilů ve dvou vzájemně nezávislých rozsazích.

Přídavně lze pomocí uzavíracího pákového mechanismu nastavit **koncový doraz**.

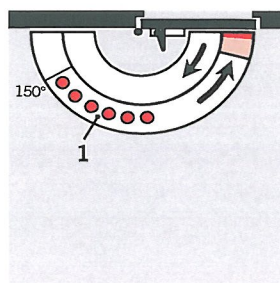
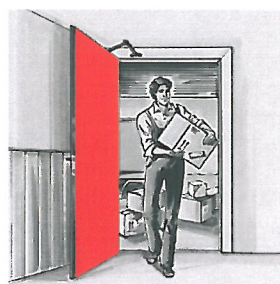
Nastavení zavírací síly pro příslušnou šířku dveří se u TS 72 provádí plynule pomocí na straně umístěného nastavitelného šroubu.

Šířka dveří	Nastavení na velikost
850	EN 2
950	EN 3
1100	EN 4



- 1 Plynule nastavitelná rychlost zavírání v rozsahu 180° – 15°.
- 2 Plynule nastavitelná rychlost zavírání v rozsahu 15° – 0°.
- 3 Koncový doraz (přes pákový mechanismus).
- 4 Plynule nastavitelná rychlost zavírání.

Při použití DORMA TS 72 s **aretačním ramenem** lze dveře zajistit v požadovaném bodě (do cca. 150°).



- 1 Rozsah aretace